



## **РУКОВОДСТВО ПО ЭКСПЛУАТАЦИИ**

### **Пульт Управления Аттракционами ПУА-4 (Универсальный).**



## Область применения:

---

Пульт Управления Аттракционами ПУА-1, применяется в плавательных бассейнах, для управления подсветкой, противотоком, водопадом а также любыми силовыми нагрузками как 220В так и 380В.

## Назначение:

---

Пульт Управления Аттракционами ПУА-4, предназначен для управления аттракционами плавательного бассейна, а также, для визуального контроля временных интервалов их работы, защиты аттракционов от сухого хода и перегруза и настройки продолжительности работы аттракционов.

## Функциональные возможности ПУА-1:

---

- Возможность подключения пьезокнопок (5в) любого производителя
- Энергонезависимая память устройства
- Индикация режима работы аттракциона и аварийных предупреждений
- Клеммы СК для подключения электромагнитного пускателя.

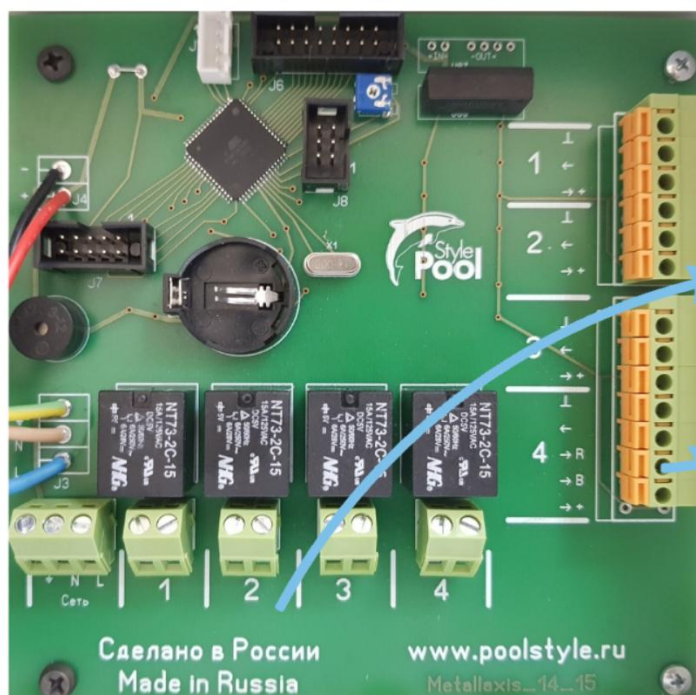
## Быстрый запуск устройства в эксплуатацию

---

1. Подключите пьезокнопки в соответствии с инструкцией (стр3).
2. Подключите питание 220В в соответствии с инструкцией (стр3).
3. Подключите магнитные пускатели (стр3).
4. При помощи энкодера, после запуска устройства, выберите пункт НАСТРОЙКИ и установите время работы каждого аттракциона, по истечению которого произойдет автоматическое отключение.
5. Подключите аттракцион в соответствии с прилагаемой к нему инструкцией по эксплуатации
6. Подайте питание на устройство ПУА-4

# Подключение

## Пульт Управления Атракционами ПУА-4.



**Сеть** - Питание 220В

**1** - Магнитный пускатель

**2** - Магнитный пускатель

**3** - Магнитный пускатель

**4** - Магнитный пускатель

**1** - Кнопка 1 (1 цвет подсветки)

**2** - Кнопка 2 (1 цвет подсветки)

**3** - Кнопка 3 (1 цвет подсветки)

**4** - Кнопка 4 (2 цвета подсветки)

К клемме **СЕТЬ** подключается три кабеля питания. Запрещается менять местами «Фазовый» и «Нулевой» провода. Подключать нужно в точности в соответствии с рисунком.

К клеммам **1, 2, 3, 4** справа - подключаются Пьезокнопки в соответствии с обозначением



Управляющий провод кнопки (В зависимости от модификации) Общий минус кнопки и подсветки

Управляющий провод кнопки (В зависимости от модификации) Вход кнопки

Подсветка 1

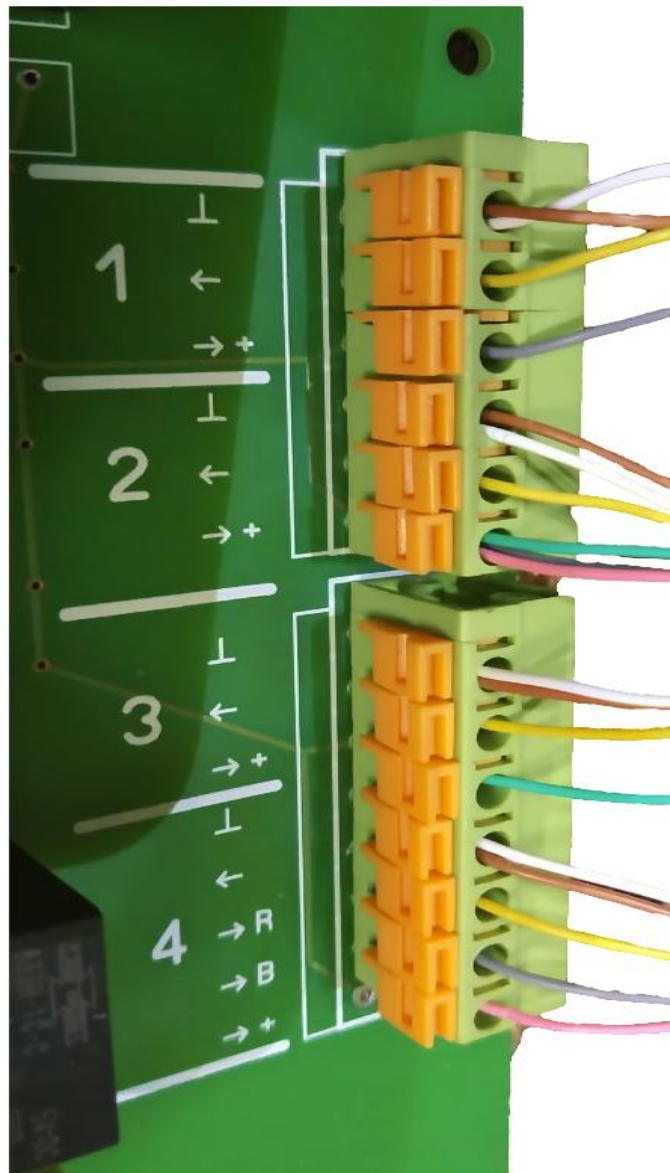
Подсветка 2

+ светодиода

К клеммам **1, 2, 3, 4** снизу - подключаются магнитные пускатели аттракционов. Контакты представляют собой «Сухие контакты», работающие на замыкание.

## Пример Подключения

---



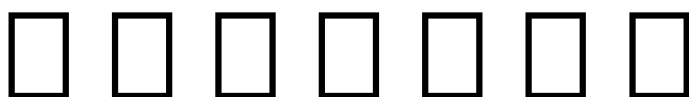
# Гарантийные обязательства

- \* Производитель гарантирует полную целостность и работоспособность Устройства, в течении всего периода гарантийного срока.
- \* Период гарантийного срока составляет один год с момента продажи Устройства.
- \* В случае выявления дефектов внешнего вида, целостности комплекта поставки Устройства и (или) полного или частичного нарушения его работоспособности, по вине Производителя, Производитель обязуется произвести бесплатный ремонт, доукомплектование или полную замену изделия на аналогичное.
- \* Гарантийные обязательства не распространяются на дефекты и неисправности, возникшие в результате не правильной транспортировки, хранения, монтажа и(или) эксплуатации Устройства.
- \* Гарантийные обязательства не распространяется на все случаи повреждения изделия или его деталей, которые возникли в результате: самостоятельных конструктивных изменений, самостоятельного ремонта или попыток усовершенствования Устройства, а также в случае повреждения устройства в результате действий третьих лиц, приведших к полному или частичному нарушению целостности и работоспособности Устройства.
- \* Устройство должно эксплуатироваться в полном соответствии с его назначением. Гарантийные обязательства не распространяются на устройства, использованные не по назначению.
- \* Гарантия не распространяется на Устройства, работоспособность которых, частично или полностью, была нарушена по причине неправильного подключения к электросети, отсутствия надлежащей электрозащиты и (или) отсутствия защиты от скачков напряжения в электросети.
- \* Производитель не несет ответственности за возникновение морального, физического, материального и (или) иного ущерба, связанного с эксплуатацией данного Устройства.
- \* Производитель оставляет за собой право вносить изменения в конструктив, внешний вид, программное обеспечение и комплектацию Устройства, если это не влечет за собой ухудшение технических и функциональных характеристик. Такие изменения не являются дефектом.

Производитель не несет ответственности за возникновение морального, физического, материального и (или) иного ущерба, связанного с эксплуатацией данного Устройства.

Производитель оставляет за собой право вносить изменения в конструкцию, внешний вид, технические характеристики и комплект поставки Устройства.

## Серийный номер устройства



## СЕРВИСНАЯ СЛУЖБА (С 9:00 до 18:00)

Тел: +7(495)150-42-24

E-mail: [info@poolstyle.ru](mailto:info@poolstyle.ru)

ДАТА ПРОДАЖИ: « \_\_\_\_ » \_\_\_\_\_ 201\_\_ г.

Реквизиты торгующей организации:

ПОКУПАТЕЛЬ

\_\_\_\_\_  
\_\_\_\_\_  
\_\_\_\_\_

ПРОДАВЕЦ

\_\_\_\_\_  
\_\_\_\_\_  
\_\_\_\_\_

М.П.