



«ВОДА В ДЕТАЛЯХ»

РУКОВОДСТВО ПО ЭКСПЛУАТАЦИИ
Пульт автоматического управления
дозированием химических реагентов
«PoolStyle Ph/Rx Alchemist PRO 3.5»

Г. ПОДОЛЬСК

Технические характеристики

- Габариты в настенном исполнении без учета гермовводов: 500x500x95
- Вес: 4Кг
 - Диапазон рабочего напряжения: 185В – 240В (Номинальное 220В)
 - Диапазон рабочих температур: 0...+45 С
 - Подача звукового сигнала в аварийной ситуации
 - Энергонезависимая память с настройками пульта управления
 - Напряжение питания – 220В (монофазная электрическая сеть + заземление)

- Подача звукового сигнала в аварийной ситуации
- Энергонезависимая память с настройками пульта управления
- Напряжение питания – 220В (монофазная электрическая сеть + заземление)

УСТРОЙСТВО ИЗГОТОВЛЕНО В СООТВЕТСТВИИ С ТУ 27.33.13-001-0193246678-2016

СЕРТИФИКАТ СООТВЕТСТВИЯ ТС RU С-RU.АЛ16.В.10296

Назначение устройства.

Пульт автоматического управления дозированием химических реагентов «Alchemist PH, Rx», представляет собой сложное электронное устройство. Предназначен для дозирования химических реагентов Ph – минус и CL в систему водоподготовки плавательных бассейнов, а также для контроля и поддержания требуемого уровня концентрации CL и Ph в воде, по показателям значения окислительно-восстановительного потенциала REDOX (далее ОВП Rx) и значению Ph.

Использование пульта управления дозированием хим. реагентов должно производиться только в строгом соответствии с ее прямым назначением.

Все оборудование компании PoolStyle проходит предпродажную подготовку, тестируется в течении 24 часов, калибруется и проходит контроль ОТК.

После получения оборудования, необходимо сразу произвести визуальный осмотр корпуса и электродов на наличие механических повреждений, трещин, сколов либо осколков стекла внутри, осмотреть остальные элементы оборудования.

В случае обнаружения дефектов, в трехдневный срок необходимо обратиться к дистрибьютеру или уполномоченному представителю.

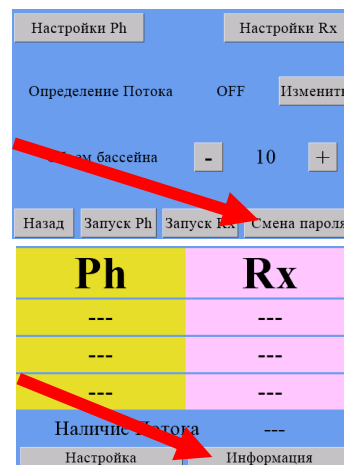
!ВНИМАНИЕ! Все электроды, которыми укомплектовано оборудование - прошли тестовые испытания и калибровку в заводских условиях.

Возможное потемнение жидкости внутри электрода не является дефектом и не влияет на работоспособность оборудования.

Электроды являются расходным материалом, поэтому гарантия на них не распространяется.

Запуск устройства в эксплуатацию

Стандартный пароль для запуска режима настроек – **0 0 0 0**
Изменить пароль можно в соответствующем меню



Сброс настроек на стандартные, а также сброс пароля –
доступен после нажатия кнопки **СБРОС** в меню
информация устройства. Нажать необходимо 15 раз
подряд.

БЫСТРЫЙ ЗАПУСК В ЭКСПЛУАТАЦИЮ

1. Подключите устройство к сети в соответствии с инструкцией
Необходимо задействовать клеммы **СЕТЬ, НАСОС1, НАСОС2** (стр 4)
2. Клемму **ПОТОК** необходимо подключить к герконовому датчику потока нормально открытого типа (замыкание в случае наличия потока). При отсутствии герконового датчика потока - необходимо подключить клемму **ПОТОК (220в)** параллельно насосу фильтрации (стр.4). При отсутствии возможности подключения параллельно насосу фильтрации, либо герконового датчика – возможна установка перемычки в клемму ПОТОК (не в клемму ПОТОК 220).

Подключение параллельно насосу ФУ также как и установка перемычки – Не рекомендуется и должно использоваться только в крайних случаях. При отключении насоса фильтрации оборудование не обнаружит отсутствие потока в системе и возможна передозировка.

Используйте датчик потока герконового типа.

3. При необходимости подключите датчики наличия химии в канистре (стр. 4)
4. Установите электроды в систему водоподготовки (стр.9)
5. Установите клапана впрыска и забора хим. Реагентов (стр.9)
6. Подключите измерительные электроды в соответствии с инструкцией (стр.5)
7. Установите параметры Ph и Redox
8. Установите объём бассейна (стр.7)
9. Откалибруйте систему (стр.6)
10. Прокачайте воздух из системы подачи реагентов в режиме ручного включения насосов (стр.7)
11. Установите границы измерений для Ph и Redox
12. Установите производительность насосов в % (по необходимости) (стр. 8)
13. Установите максимальное количество реагента Ph минус и Cl, при достижении которого пульт управления дозированием перейдет в аварийное состояние. (Защита на случай, если было отдозированно заданное количество реагента, а текущее значение не стало равно установленному) (стр.8)
14. Запустите устройство, выйдя из пункта настроек
15. Если необходимо, произведите корректировку показаний Ph электрода (стр.8)

! ВНИМАНИЕ ! Первая дозация хим. реагента произойдет через 10 минут после запуска устройства в режим РАБОТА, либо после обнаружения ПОТОКА в рабочем режиме.

Подключение устройства к сети

ВНИМАНИЕ! Установка Устройства Защитного Отключения (УЗО), обязательна!
(не более 30 мА)

Подключение устройства могут производить только специалисты, имеющие специальную подготовку и соответствующий допуск.



Сеть - ввод питания (220В). Запрещается менять местами провода «Фаза» и «Ноль». Подключать нужно в точности в соответствии с рисунком.

Насос 1 – перистальтический, либо мембранный насос Ph (В зависимости от комплектации). Возможно подключение любого дополнительного насоса с управлением по питанию 220В. Насосы с аналоговым или цифровым управлением – не поддерживаются.

Насос 2 - перистальтический, либо мембранный насос Cl (В зависимости от комплектации). Возможно подключение любого дополнительного насоса с управлением по питанию 220В. Насосы с аналоговым или цифровым управлением – не поддерживаются.

Поток 220 – Клемма, используемая для определения потока в системе фильтрации по наличию питания на насосе фильтрации. Подключать необходимо параллельно питанию насоса.

Поток – Клемма, для определения потока в системе фильтрации при помощи герконового датчика потока нормально открытого типа (замыкание в случае наличия потока). Также возможна установка переключки в случае круглосуточной фильтрации. **! ВНИМАНИЕ !** При установке переключки в случае выхода из строя насоса фильтрации – возможна передозировка хим реагентов.

При обнаружении потока в системе фильтрации – с левой стороны монитора загорается надпись ОК. В случае отсутствия потока, дозирование реагентов происходит не будет. Загорается надпись “в ы к л”.

Ур. 1 – Клемма для подключения датчика наличия химии герконового типа в канистре Ph. Срабатывает аварийное предупреждение при замкнутой клемме.

Ур. 2 – Клемма для подключения датчика наличия химии герконового типа в канистре Cl. Срабатывает аварийное предупреждение при замкнутой клемме.

! ВНИМАНИЕ ! Не допускается эксплуатация устройства без заземления.

Электрическое подключение и сервисные работы должны проводиться только квалифицированным и авторизованным персоналом. Производитель, продавец, импортер, не несут ответственность за неисправности, возникшие в результате неправильного подключения устройства к электросети.

Подключение электродов

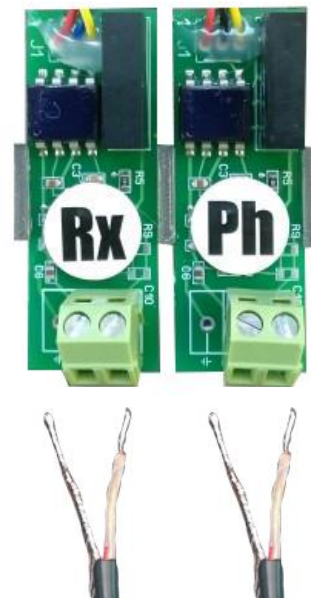
Электроды Ph и Rx подключаются к соответствующим контактам на печатной плате.

На колодку с **левой** стороны подключается “экран” электрода.

Внимание! В случае неправильного подключения, устройство работать не будет.

Запрещается эксплуатация электродов при давлении больше 0.8 атм. в системе водоподготовки. В случае давления больше 0.8 атм обязательно использование измерительной ячейки (не входит в комплект и приобретается отдельно).

Для удлинения электрода допускается использование кабеля КММ 1x0,12 длиной не более 2м.



Установка значения PH

Для настройки значения Ph, необходимо войти в пункт меню «установка Ph»

Также установите значение верхнего и нижнего предела если требуется

При помощи кнопок + и – установите требуемое значение

Внимание!!! Хлор более эффективен, при уровне Ph воды от 7.0 до 7.

Установленное	-	7	,	2	+
Нижний предел	-	6	,	0	+
Верхний Предел	-	8	,	0	+
Мах мл. до аварии	-	0			+
Корректировка	-	0			+
Производительность в %	-	100			+
Назад	Калибровка				

Установка значения Rx

Для настройки значения Rx, необходимо войти в пункт меню «Настройка Rx»

Также установите значение верхнего и нижнего предела если требуется

При помощи кнопок + и – установите требуемое значение

Установленное	-	300	+
Нижний предел	-	300	+
Верхний Предел	-	400	+
Мах мл. до аварии	-	0	+
Производительность в %	-	0	+
Назад		Калибровка	

Калибровка

В целях достижения наилучшего качества воды в бассейне, необходимо периодически, **не реже одного раза в 3 месяца (Для достижения лучших результатов рекомендуется каждый месяц)**, производить калибровку электродов, входящих в комплект пульта автоматического дозирования. Калибровка производится в автоматическом режиме и позволяет добиться более точных результатов измерения параметров Ph и Redox воды плавательного бассейна.

Электрод на водородный показатель Ph калибруется по двум растворам Ph7 и Ph9, Входят в комплект поставки.

Электрод на показатель Rx калибруется по раствору RX470, Входит в комплект поставки.

Показания Ph и Redox на экране монитора во время калибровки зависят от данных предыдущих настроек. Поэтому, не зависимо от значений на экране, подтвердить процесс калибровки необходимо для получения правильных результатов. Надпись (- - -) либо (nan) в поле значений параметра говорит либо о не работающем электроде, либо о неправильной предыдущей калибровке. В этом случае необходимо заново откалибровать систему и подтвердить результаты, независимо от наличия (- - -) либо (nan) в поле информации.

В процессе калибровки пользователю доступна информация об отклике устройства на подключенные электроды. Выводится числовое значение с надписью сри . В случае нулевого значения сри, либо одинакового значения в разных калибровочных растворах – необходимо заменить электрод в связи с его неисправностью.

ПРИМЕР: Выберете пункт меню – Калибровка Ph7

Поместите соответствующий электрод в раствор Ph7 предварительно прополоскав его в чистой воде и вытерев насухо чистой, без ворсовой салфеткой. Подождите 5 минут и подтвердите нажатием кнопки энкодера.

Поворот энкодера, выведет из меню калибровки без сохранения параметров.

Повторите все действия для этого электрода в растворе Ph9.

Аналогичным образом калибруется Redox электрод в растворе RX470

Для увеличения точности измерений электрода Rx, возможна дополнительная калибровка по раствору Rx 650. Для этого необходимо перейти в соответствующий пункт меню.

Информация ➡ Серв. Кал. Rx 650

Объем бассейна

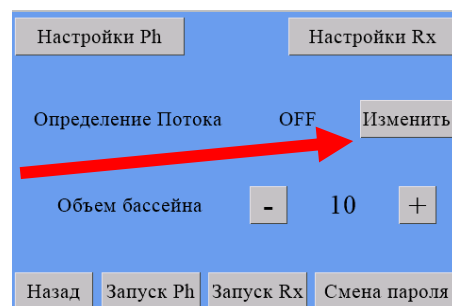
В данном пункте меню необходимо задать количество м³ воды в бассейне. В зависимости от данного параметра автоматически подбирается необходимое количество хим. реагента на один цикл дозации. Бассейн 10м³ за 1 цикл (20 минут)

14.4 мл - Ph минус. 18 мл – Cl



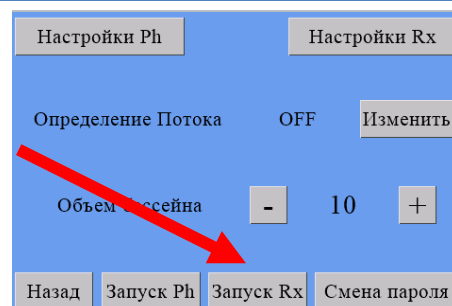
Определение потока

В случае необходимости отключения функции определения потока, отключите ее нажатием на соответствующую кнопку.



Прокачка насосов

После установка основных параметров и подключения трубопроводной арматуры, необходимо прокачать систему подачи хим. реагентов от воздуха. Для этого нужно войти в меню и выбрать трубопроводную систему подачи Ph либо Rx. После выбора соответствующего пункта будет запущен перистальтический насос.



Рабочий режим

На дисплее устройства, имеется информация по показателям Ph Rx воды плавательного бассейна

Под значениями текущих параметров имеется установленное значение, количество циклов, которое устройство отдозировало на данный момент, предупреждение о наличии хим реагента в канистре. Если текущий параметр соответствует заданному, количество циклов сбрасывается в 0.

Внимание! Точность измерений Ph и Rx зависит от времени перемешивания воды в плавательном бассейне, а также от скорости потока воды в системе водоподготовки. (Чем качественнее будет обеспечено перемешивание воды, и чем ниже будет скорость потока через измерительные электроды, тем более точными будут показатели измерений). Дозирование реагентов (Ph минус и Cl), не зависимо от настроек системы - происходит в разное время. Одновременная работа исключена.

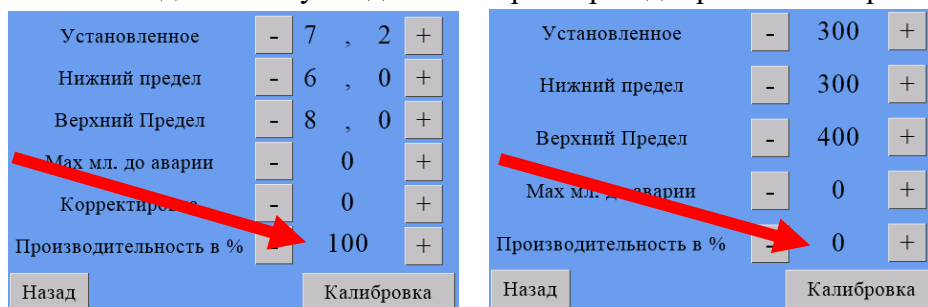
Производительность Ph и Rx в процентах

По умолчанию производительность по каждому из реагентов равна 100%. В случае маленького бассейна (меньше 10м3), либо бассейна с большой посещаемостью – этот параметр можно регулировать. При изменении процентного значения – меняется количество хим реагента, попадающего в бассейн за один цикл дозации.

Например:

Бассейн 5м3. В настройках объема указано 10м3. В этом случае процент эффективности нужно поставить равный 50%.

Если станция не справляется с нагрузкой (Например бассейн с большой проходимостью) – этот параметр можно увеличить. В данном случае данный параметр подбирается экспериментально.



Max Ph/Cl в мл.

Пульт управления дозированием «Alchemist Ph Cl», имеет систему аварийного предупреждений. В случае, если по каким – либо причинам (закончилась химия, разрыв трубопровода подачи (и) или впрыска хим. реагентов и т.д.) не удастся привести требуемые параметры Ph или Rx к установленным значениям отдозировав заданное количество реагента, Пульт управления дозированием подает звуковой сигнал, а на табло устройства загорается предупреждающее сообщение с типом проблемы.

При этом полностью отключается подача хим. реагентов в систему водоподготовки бассейна. Для восстановления работы, необходимо:

- выключить устройство
- устранить причину аварийной ситуации
- включить устройство

Коррекция значения Ph

В случае большой скорости потока, проходящего через электроды, может наблюдаться отклонение измеряемых показателей, от реальных значений Ph в плавательном бассейне. Для устранения несоответствия измеряемых показателей, реальным значениям, необходимо, при помощи фотометра, произвести измерения реальных значений уровня Ph воды плавательного бассейна и выставить числовое значение корректирующего коэффициента в меню.

Коррекция Ph = (значение по фотометру) – (значение Ph по прибору)

При установке корректировки 6 – значение Ph будет увеличено на 0.6. Если (-6), значение Ph будет уменьшено на (0.6)

Отключение сети

Внимание! Если во время работы Станции дозирования «Ph/Rx Alchemist PRO 3.5», пропадает сетевое напряжение, от которого происходит питание устройства, то после появления напряжения в сети, по истечению 60 секунд, устройство полностью восстанавливает свою работу в автоматическом режиме. При этом все ранее установленные настройки – сохраняются.

Схема подключения

Общая схема подключения Станция дозирования «Ph/Rx Alchemist PRO 3.5»

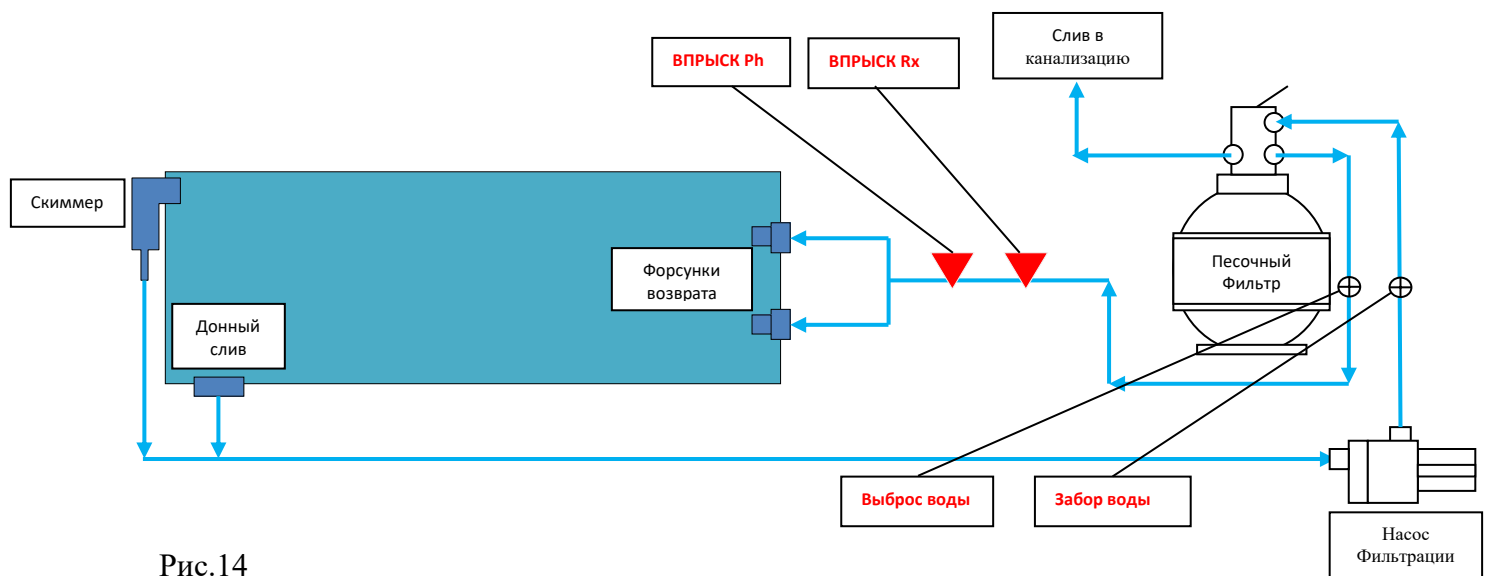


Рис.14

ВНИМАНИЕ! Запрещается располагать форсунки впрыска хим. реагентов ближе чем 40 см. от мест установок электродов.

Установка электродов допускается ТОЛЬКО в ВЕРТИКАЛЬНОМ ПОЛОЖЕНИИ

Правила транспортировки и хранения.

Транспортировка и хранение Станция дозирования «Ph/Rx Alchemist PRO 3.5», должно осуществляться в заводской упаковке. При этом, на устройство не должно оказываться никаких внешних и иных воздействий, способных нарушить целостность внешнего вида и работоспособность устройства. Транспортировка и эксплуатация возможна **ТОЛЬКО ПРИ ТЕМПЕРАТУРЕ ВЫШЕ 5 °С.**

Производитель, продавец, импортер, не несут ответственность за неисправности, возникшие в результате неправильной транспортировки и хранения устройства.

Комплект поставки

Наименование	Количество	Проверено
Пульт управления дозацией Alchemist Ph Rx Cl (Батарейка CR2032 не требуется)	1	
Электрод Редоксметрический	1	
Электрод Ph	1	
Клапан забора хим. реагентов	2	
Клапан впрыска хим. Реагентов	2	
Трубка забора хим. Реагентов	2	
Трубка впрыска хим. Реагентов	2	
Жидкость калибровочная Ph 7	1	
Жидкость калибровочная Ph 9	1	
Жидкость калибровочная Rx 470	1	
Жидкость калибровочная Rx 650	1	
Инструкция по эксплуатации	1	
Седелка с резьбовым отводом Д50, ½	4	
Футорка 1/2 на 3/8	2	
Фитинг прямой с резьбой ½ для подключения трубки 3/8"	2	

Скомплектовано и проверено	
Печать	Подпись

В ЗАВИСИМОСТИ ОТ ВЕРСИИ ПРОГРАММНОГО ОБЕСПЕЧЕНИЯ И МОДИФИКАЦИИ УСТРОЙСТВА,
ПРОИЗВОДИТЕЛЬ ИМЕЕТ ПРАВО ИЗМЕНЯТЬ КОМПЛЕКТАЦИЮ УСТРОЙСТВА БЕЗ УЩЕРБА ОСНОВНОГО
ФУНКЦИОНАЛА.

Гарантийные обязательства

- * Производитель гарантирует полную целостность и работоспособность Устройства, в течении всего периода гарантийного срока.
- * Период гарантийного срока составляет один год с момента продажи Устройства.
- * В случае выявления дефектов внешнего вида, целостности комплекта поставки Устройства и (или) полного или частичного нарушения его работоспособности, по вине Производителя, Производитель обязуется произвести ремонт, доукомплектование или полную замену изделия на аналогичное.
- * Гарантия распространяется на Устройства, повреждение которых произошло по вине производителя. * На дефекты, возникшие в результате не правильной транспортировки, неправильного хранения, монтажа и эксплуатации Устройства, гарантийные обязательства не распространяются.
- * Гарантийные обязательства не распространяется на все случаи повреждения изделия или его деталей, которые возникли в результате: самостоятельных конструктивных изменений, самостоятельного ремонта, усовершенствований и (или) иных действий третьих лиц, приведших к полному или частичному нарушению целостности и работоспособности Устройства.
- * Устройство должно эксплуатироваться в полном соответствии с его назначением. Гарантийные обязательства не распространяются на устройства, использованные не по назначению.
- * Гарантия не распространяется на Устройства, работоспособность которых, частично или полностью, была нарушена по причине неправильного подключения к электросети, отсутствия надлежащей электрозащиты и (или) отсутствия защиты от скачков напряжения в электросети.
- * Производитель, продавец, импортер, не несут ответственность за неисправности, возникшие в результате неправильной транспортировки, хранения, монтажа и эксплуатации устройства
- *Производитель не несет ответственности за возникновение морального, физического, материального и (или) иного ущерба, связанного с эксплуатацией данного Устройства.**

Производитель оставляет за собой право вносить изменения в конструкцию, внешний вид, технические характеристики и комплект поставки Устройства.

Серийный номер устройства	<input type="text"/>	<input type="text"/>	<input type="text"/>	<input type="text"/>	<input type="text"/>	<input type="text"/>	<input type="text"/>
Серийный номер электрода Ph	<input type="text"/>	<input type="text"/>	<input type="text"/>	<input type="text"/>	<input type="text"/>	<input type="text"/>	<input type="text"/>
Серийный номер электрода Rx	<input type="text"/>	<input type="text"/>	<input type="text"/>	<input type="text"/>	<input type="text"/>	<input type="text"/>	<input type="text"/>

СЕРВИСНАЯ СЛУЖБА. (С 9:00 до 18:00)

ДАТА ПРОДАЖИ: « ____ » _____ 201__ г

Контакты производителя: Тел: +7(495)150-42-24 E-mail: info@poolstyle.ru :

ПОКУПАТЕЛЬ

ПРОДАВЕЦ

Рекомендации, регламентные мероприятия и другие вопросы.

Уважаемый потребитель.

Пульты управления дозированием химреагентов POOLSTYLE, является сложным электротехническим устройством, поэтому производитель рекомендует обратить внимание на следующие аспекты:

1. Монтаж, наладку, калибровку и обслуживание оборудования, должны производить специалисты, прошедшие специальный курс обучения и имеющие соответствующий сертификат от производителя.
2. Качество доливаемой воды должно соответствовать требованиям СанПиН 2.1.4.1074-01 «Питьевая вода» по всем показателям.
3. С целью обеспечения условий для правильной, бесперебойной и продолжительной работы оборудования, а также, во избежании не желательных сбоев в работе при выводе станции в рабочий режим, перед запуском ее в эксплуатацию, производитель рекомендует привести воду в вашем бассейне к следующим параметрам:

- PH – 7,2-7,8

- CL – 0,3-0,5 (свободный);

- Жесткость воды – 150-300мг/л

- Содержание солей (проводимость) – до 1500мг/л, не более.

ПРИМЕЧАНИЕ! Производитель рекомендует не превышать значение данного параметра выше 1000мг/л. При превышении данного параметра, выше рекомендованного производителем (1000мг/л), производитель рекомендует произвести полную замену воды в бассейне.

- Щелочность – 125-150мг/л

ПРИМЕЧАНИЕ! Обращаем Ваше внимание, что не достаточное содержание щелочей и солей жесткости, приводит к преждевременному нарушению поверхностного покрытия электрода. При повышенном содержании щелочей и солей жесткости происходит образование налета на поверхностном покрытии электрода. И то и другое явление приводит к преждевременному выходу электродов из строя и не корректной работе оборудования.

4. При подключении станции к электрической сети, должны быть соблюдены все необходимые требования и условия по электробезопасности.
5. Канистры с химреагентами не должны располагаться под оборудованием и под шлангами. Испарения химреагентов приводят в полную негодность все резиновые части оборудования и трубопровода.
6. Напоминаем Вам, что химреагенты, которые используются в системе водоподготовки вашего бассейна (PH, CL, O2 и др.) являются сильно токсичными, и работа с ними требует специальных знаний и навыков. Допускайте к работе с химреагентами, только специалистов, имеющих специальную подготовку.
**ВНИМАНИЕ! СМЕШИВАНИЕ ХИМРЕАГЕНТОВ PH и CL (в одной емкости), ПРИВОДИТ К МГНОВЕННОМУ ОБРАЗОВАНИЮ ТОКСИЧНОГО, СИЛЬНОДЕЙСТВУЮЩЕГО ОТРАВЛЯЮЩЕГО ВЕЩЕСТВА.
БУДТЕ БДИТЕЛЬНЫ! НЕ ПОДПУСКАЙТЕ ДЕТЕЙ И СЛУЧАЙНЫХ ЛЮДЕЙ, К КАНИСТРАМ С ХИМРЕАГЕНТАМИ!**
7. Все оборудование производства компании POOLSTYLE, проходит предпродажную подготовку и тестирование на работоспособность. Производитель гарантирует, что все оборудование поступает к потребителю в полностью исправном состоянии! На корпусе станции имеется индивидуальный номер, который заносится в гарантийный талон. Печать организации производителя в гарантийном талоне подтверждает, что все оборудование исправно и прошло полный цикл предпродажной подготовки и тестирования.

Такие элементы оборудования, как измерительные электроды PH, CL и Rx, так же имеют на своем корпусе не повторимый идентификационный номер, который так же заносится в гарантийный талон. **ВНИМАНИЕ!** Измерительные электроды являются расходными материалами. Гарантия на них не распространяется. Обмену и возврату они не подлежат.

В случаях, когда доставка оборудования производится транспортной компанией, ответственность за сохранность оборудования целиком несет транспортная компания, осуществляющая доставку. При этом ответственность производителя заканчивается, в момент передачи оборудования представителю транспортной компании.

8. При эксплуатации Вашего бассейна, производитель рекомендует эксплуатирующей организации, придерживаться правил и нормативов, указанных в САНПИНе и другой разрешительной документации регламентирующих строительство и эксплуатацию бассейнов на территории РФ.
9. В качестве оборудования для проведения контрольных замеров содержания PH и CL в воде бассейна, могут быть использованы, как ручные тестеры, так и профессиональное оборудование.
- ОБРАТИТЕ ВНИМАНИЕ!** Что методы измерения, которые используются в автоматической станции дозации химреагентов POOLSTYLE (при помощи измерительных электродов) и любыми ручными приборами контроля и измерения значений PH и CL, включая фотометры, сильно отличаются друг от друга.
- Следует отметить, что наиболее точными значениями содержания химреагентов в воде Вашего бассейна, являются показания станции дозации, полученные при проведении измерений с использованием измерительных электродов PH и CL, т.к. измерения производятся более продолжительное время, в потоке, непосредственно в воде циркулирующей в системе водоподготовки и чаше бассейна.**
- ВНИМАНИЕ!!! При этом система должна быть правильно откалибрована и настроена! Не правильно настроенная и откалиброванная система будет работать не корректно!**
- ПРИМЕЧАНИЕ! ОБРАТИТЕ ВНИМАНИЕ!** Факторы, влияющие на точность измерений содержания PH и CL в воде бассейна при проведении замеров с использованием ручных тестеров (включая фотометры):
- Обращаем Ваше внимание, что при проведении контрольных замеров, любыми ручными приборами контроля (включая фотометры), используются специальные таблетки и растворы.
- От качества таблеток и растворов очень сильно зависит правильность значений содержания PH и CL в воде Вашего бассейна, полученных при контрольных измерениях.
- ВНИМАНИЕ! Следите за качеством и сроком годности таблеток и растворов, применяемых Вами для проведения анализов воды вашего бассейна!**
- Не правильная перевозка и хранение таблеток, реагентов для тестеров и фотометров могут привести к их порче и потере качества (условия хранения и перевозки таблеток и реагентов регламентируются производителем).**
- Еще одним не маловажным фактором, кардинально влияющим на показания значений содержания химреагентов в воде вашего бассейна, при проведении замеров с использованием ручных тестеров (включая фотометры), является правильный забор воды из Вашего бассейна! Обратите на это особое внимание!
- ВНИМАНИЕ! Не правильный забор воды, приводит к неправильным показаниям проведенных контрольных измерений.**
- Пример:
- забор воды не должен производиться в застойных зонах бассейна. там, где происходит не достаточное перемешивание поступающих в чашу бассейна химреагентов с водой (если таковые имеются).
 - забор воды должен производиться на правильной глубине.
 - забор воды не должен производиться в непосредственной близости от форсунок и т.д.
- Также на показания значений содержания химреагентов в воде вашего бассейна, при проведении замеров с использованием ручных тестеров (включая фотометры), может оказать загрязненная посуда для забора воды.
- Большое негативное влияние на точность измерений с использованием ручных тестеров (включая фотометры), может оказать попадание на таблетки (которые используются для проведения контрольных анализов), потожировых выделений с рук человека.
- Запрещается! Производить забор воды в чаше бассейна, для дальнейшего проведения замеров значений PH и CL, с использованием ручных тестеров (включая фотометры), в момент, когда пульт управления производит дозирование химреагентов PH и CL в систему водоподготовки бассейна.
- ВНИМАНИЕ! Максимальное время дозации химреагентов в систему водоподготовки в автоматическом режиме может составлять 15-20 мин. Поэтому перед проведением анализов воды в ручном режиме с использованием ручных приборов контроля значений PH и CL в воде бассейна (включая фотометры), пульт управления дозированием должен быть отключен не менее чем на 20-25 мин.**
10. **ОЧЕНЬ ВАЖНО ЗНАТЬ!** При сравнении результатов измерений, отображаемых станцией на ЖК дисплее, полученных в автоматическом режиме с использованием измерительных электродов PH и CL, со значениями, полученными в результате проведения измерения с использованием ручных тестеров

(включая фотометры) могут наблюдаться расхождения. Это связано с сильными отличиями самих методов измерения, которые используются в станции дозации химреагентов POOLSTYLE (при помощи измерительных электродов) и любыми ручными приборами контроля и измерения значений PH и CL, включая фотометры (с использованием таблеток).

11. При возникновении спорных вопросов или вопросов связанных с работоспособностью оборудования, Заказчик (владелец оборудования) обязан обращаться к дилеру который произвел продажу и (или) монтаж и (или) наладку оборудования, либо к организации осуществляющей обслуживание оборудования в процессе его эксплуатации. В случае если такое обращение невозможно, то Заказчик (владелец оборудования) может обратиться к любому авторизованному дилеру.

Регламент обслуживания оборудования и замены расходных материалов:

Калибровка электродов – один раз в 1-3 месяца, либо по необходимости.

Визуальный осмотр дозирующей линии (Форсунки, трубки, шланги и т.д.) – один раз в месяц.

Замена электродов - не реже одного раза в год (с момента введения оборудования в эксплуатацию).

Используемые электроды:

- Электрод Редоксиметрический для станций PoolStyle Alchemist
- Электрод Ph для станций PoolStyle Alchemist
- Электрод Cl (Свободный хлор) для станций PoolStyle Alchemist

Другие расходные материалы (замена производится по мере необходимости, но не реже 1 раза в год):

- Трубка перистальтического насоса для пультов PoolStyle Alchemist
 - Комплект клапанов впрыска и забора хим. реагентов.
 - Раствор калибровочный RX 470 PoolStyle
 - Раствор калибровочный Ph 9 PoolStyle
 - Раствор калибровочный Ph 7 PoolStyle
-