



РУКОВОДСТВО ПО ЭКСПЛУАТАЦИИ

Пульт автоматического управления дозированием химических реагентов «PoolStyle Alchemist MONO»



ТЕХНИЧЕСКИЕ ХАРАКТЕРИСТИКИ

УСТРОЙСТВО ИЗГОТОВЛЕНО В СООТВЕТСТВИИ С ТУ 27.33.13-001-0193246678-2021
СЕРТИФИКАТ СООТВЕТСТВИЯ ТС RU C-RU.АЛ16. В.10296

- Вес: 1 - 3Кг (В зависимости от модификации)
- Диапазон рабочих температур: +1...+35 С
- Стандарт защиты: IP54
- Производительность перистальтического насоса: 2.2 л/час, либо отсутствуют
- Напряжение питания: 220В
- Подача звукового сигнала в аварийной ситуации
- Энергонезависимая память с настройками устройства

ВНИМАНИЕ

*Линейка дозирующего оборудования с перистальтическими насосами комплектуется перистальтическими насосами, установленными на **отдельном** выносном блоке с возможностью настенного крепления.*



Длина проводов для подключения насосов к основному управляющему блоку – 2 метра

Питание насосов стандартной комплектации – 12В. Возможно использование насосов с питанием 220В (Клеммы на плате L N G)

Подключение к управляющему блоку (Основное Устройство):

Клемма **НАСОС 1** – подключение насоса подачи реагента к печатной плате



НАЗНАЧЕНИЕ УСТРОЙСТВА

Пульт автоматического управления дозированием химических реагентов, - представляет собой сложное электронное устройство.

Устройство предназначен для дозирования химического реагента в систему водоподготовки плавательных бассейнов.

ВНИМАНИЕ

Использование устройства должно производиться только в строгом соответствии с его прямым назначением.

Все оборудование компании PoolStyle проходит предпродажную подготовку, тестирование на работоспособность в заводских условиях, а также контроль ОТК.

Возможное изменение цвета жидкости и появление осадка внутри электрода. Это не является дефектом и не влияет на работоспособность оборудования.

Форсунки впрыска и забора, ролики перистальтического насоса, шланг перистальтического насоса, а также иные детали, подверженные износу в процессе эксплуатации - являются расходными материалами, поэтому гарантия на них не распространяется.

ПОДКЛЮЧЕНИЕ УСТРОЙСТВА К СЕТИ

ВНИМАНИЕ!

Установка Устройства Защитного Отключения (УЗО) (не более 30 мА) - ОБЯЗАТЕЛЬНА!

Эксплуатация устройства без заземления - не допускается!

Электрическое подключение и сервисные работы должны проводиться только квалифицированным и авторизованным персоналом, имеющим специальную подготовку и соответствующий допуск. Производитель, продавец, импортер, не несут ответственность за неисправности, возникшие в результате неправильного подключения устройства к электросети.

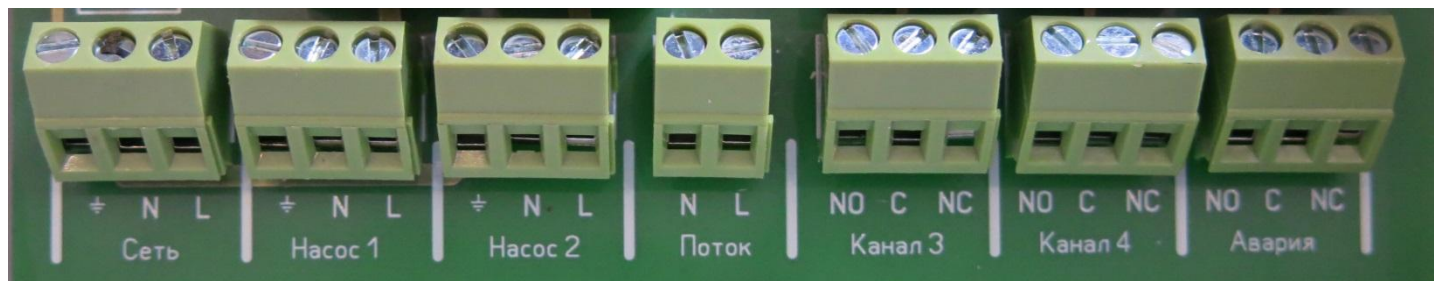


Рис.1

Сеть - Ввод питания (220В). Запрещается менять местами провода «Фаза» и «Ноль». Подключать нужно в точности в соответствии с рисунком.

Насос 1 – Перистальтический, либо мембранный насос (В зависимости от комплектации). Возможно подключение любого насоса с управлением по питанию 12В. Насосы с аналоговым или цифровым управлением – не поддерживаются. В зависимости от версии печатной платы, возможно подключение мембранных либо перистальтических насосов с управлением по питанию 220В.

Поток 220 – Клемма, используемая для определения потока в системе фильтрации по наличию питания на насосе фильтрации. Подключать необходимо параллельно питанию насоса (только для насосов фильтрации 220В).

Поток – Клемма, для определения потока в системе фильтрации при помощи герконового датчика потока нормально открытого типа (замыкание в случае наличия потока). Также возможна установка перемычки в случае круглосуточной фильтрации.

В случае отсутствия сигнала хотя бы от одной системы определения потока, дозирование реагентов происходить не будет.

ВНИМАНИЕ! В случае, если была установлена перемычки, при выходе из строя насоса фильтрации или при его отключении – дозация хим. реагентов в систему водоподготовки будет продолжаться, в связи с этим возможна передозировка! Запрещается устанавливать перемычку при рабочем счетчике потока.

Ур. 1 - Клемма для подключения датчика наличия химии герконового типа в канистре. Срабатывает аварийное предупреждение при замкнутой клемме.

Клеммы |НАСОС2| |КАНАЛ3| |КАНАЛ4| |АВАРИЯ| – могут отсутствовать в зависимости от модификации устройства.

При работающем насосе фильтрации и при условии его правильного подключения к пульту управления – с левой стороны монитора загорается надпись ОК. В случае отсутствия потока, дозирование реагентов происходить не будет и ПРАВОЙ стороны монитора БУДЕТ ОТСУТСТВОВАТЬ надпись “f l o w”. В случае отсутствия химии в емкостях и при условии наличия датчика, пульт управления оповещает об этом пользователя при помощи звукового сигнала и сообщения об аварии.

РАБОЧИЙ РЕЖИМ ПУЛЬТА POOLSTYLE ALCHEMIST MONO

Для перевода устройства в рабочий режим, после проведения работ по пуско-наладке, в меню необходимо выбрать (поворотом ручки энкодера) и установить (однократным нажатием на ручку энкодера) пункт “**Работа**”.

В случае бездействия после подачи питания, устройство автоматически выйдет в рабочий режим, по истечении 60 сек.

На дисплее устройства, имеется информация по количеству дозируемого реагента в сутки, наличии потока в системе водоподготовки и выбранном режиме дозирования. При работающем насосе фильтрации и при условии его правильного подключения к пульту управления – с правой стороны монитора загорается надпись “f l o w”. С левой стороны символы “t i m e” или “r g o” указывают на выбранный режим дозирования. Либо дозация всего объема реагента один раз в сутки в определенное время, либо каждый час пропорциональными частями.

ВХОД В МЕНЮ НАСТРОЕК

Вход в меню настройки осуществляется путем выключения и последующего включения питания устройства с помощью сетевого выключателя на боковой панели устройства, либо при помощи длительного нажатия на энкодер.

УСТАНОВКА ВРЕМЕНИ

Изначально с завода пульт управления «PoolStyle Alchemist MONO» уже идет с установленным значением времени. Если требуется корректировка, то ее можно сделать в меню настроек:

УСТАНОВКА КОЛИЧЕСТВА РЕАГЕНТА

Для настройки количества дозируемого реагента, необходимо войти в пункт меню «Установка» и выбрать пункт «Суточная доза». Установите количество реагента подтвердив нажатием на энкодер. Пункт меню «Тип дозации» позволяет выбрать алгоритм, по которому будет происходить впрыск реагента. Либо в определенное время всю суточную дозу сразу, либо пропорционально 24 часам равными дозами.

ПРОКАЧКА НАСОСОВ

После установка основных параметров и подключения трубопроводной арматуры, необходимо прокачать систему подачи хим. реагентов от воздуха. Для этого необходимо войти в меню и выбрать трубопроводную систему подачи. После выбора соответствующего пункта будет запущен перистальтический насос. Чтобы отключить, необходимо нажать на энкодер.

НАСОС Л/Ч

В устройстве есть возможность установки насосов различной производительности. При установке насосов большей производительности – происходит перенастройка параметров дозирования.

ДОПОЛНИТЕЛЬНЫЕ ПАРАМЕТРЫ

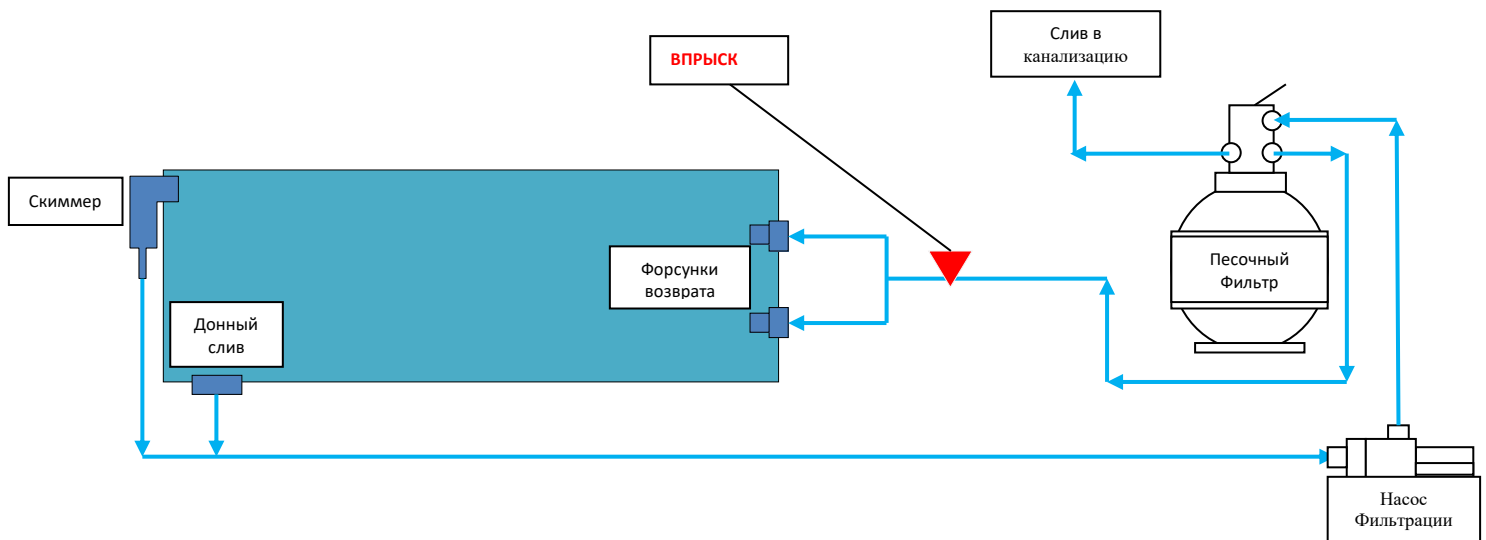
Станция управления «PoolStyle Alchemist MONO» может быть настроена на работу с любым бассейном, не зависимо от его объёма (начиная от 40 литров, но не более 400м3). Для этого необходимо произвести настройку дополнительных параметров.

Настройку дополнительных параметров могут выполнять только квалифицированные и авторизованные производителем специалисты. Производитель не несет ответственность за неисправности, возникшие из-за неправильной настройки сервисных параметров станции. Для тонкой настройки параметров, необходимо зайти в пункт меню:

ОТКЛЮЧЕНИЕ СЕТИ

Если во время работы оборудования, пропадает сетевое напряжение, от которого происходит питание устройства, то после появления напряжения в сети, по истечению 60 секунд, устройство полностью восстанавливает свою работу в автоматическом режиме. При этом все ранее установленные настройки – сохраняются.

СХЕМА ПОДКЛЮЧЕНИЯ



КОМПЛЕКТ ПОСТАВКИ

Наименование	Количество	Проверено
Пульт управления дозацией Alchemist MONO (в комплекте с батареей CR2032)	1	
Седелка с резьбовым отводом D50, ½	1	
Клапан забора хим. реагентов	1	
Клапан впрыска хим. реагентов	1	
Трубка забора хим. реагентов	1	
Трубка впрыска хим. реагентов	1	
Инструкция ко эксплуатации	1	

Скомплектовано и проверено	
Печать	Подпись

В ЗАВИСИМОСТИ ОТ ВЕРСИИ ПРОГРАМНОГО ОБЕСПЕЧЕНИЯ И МОДИФИКАЦИИ УСТРОЙСТВА, ПРОИЗВОДИТЕЛЬ ИМЕЕТ ПРАВО ИЗМЕНЯТЬ КОМПЛЕКТАЦИЮ УСТРОЙСТВА БЕЗ УЩЕРБА ОСНОВНОГО ФУНКЦИОНАЛА.

ПРАВИЛА ТРАНСПОРТИРОВКИ И ХРАНЕНИЯ

Транспортировка устройства, должно осуществляться в заводской упаковке. При этом, на устройство не должно оказываться никаких внешних механических и иных воздействий, способных нарушить целостность внешнего вида и работоспособность устройства и упаковки.

Транспортировка и хранение возможна ТОЛЬКО ПРИ ТЕМПЕРАТУРЕ ВЫШЕ 3 °С.

Производитель не несет ответственность за неисправности устройства, возникшие в результате: не правильной транспортировки и(или) не правильного хранения устройства, а также возникшие в результате не правильного монтажа, наладки и(или) его эксплуатации.

Гарантийные обязательства

- * Производитель гарантирует полную целостность и работоспособность Устройства, в течении всего периода гарантийного срока.
- * Период гарантийного срока составляет один год с момента продажи Устройства.
- * В случае выявления дефектов внешнего вида, целостности комплекта поставки Устройства и (или) полного или частичного нарушения его работоспособности, по вине Производителя, Производитель обязуется произвести бесплатный ремонт, доукомплектование или полную замену изделия на аналогичное.
- * Гарантийные обязательства не распространяются на дефекты и неисправности, возникшие в результате не правильной транспортировки, хранения, монтажа и(или) эксплуатации Устройства.
- * Гарантийные обязательства не распространяются на все случаи повреждения изделия или его деталей, которые возникли в результате: самостоятельных конструктивных изменений, самостоятельного ремонта или попыток усовершенствования Устройства, а также в случае повреждения устройства в результате действий третьих лиц, приведших к полному или частичному нарушению целостности и работоспособности Устройства.
- * Устройство должно эксплуатироваться в полном соответствии с его назначением. Гарантийные обязательства не распространяются на устройства, использованные не по назначению.
- * Гарантия не распространяется на Устройства, работоспособность которых, частично или полностью, была нарушена по причине неправильного подключения к электросети, отсутствия надлежащей электрозащиты и (или) отсутствия защиты от скачков напряжения в электросети.
- * Производитель не несет ответственности за возникновение морального, физического, материального и (или) иного ущерба, связанного с эксплуатацией данного Устройства.
- * Производитель оставляет за собой право вносить изменения в конструктив, внешний вид, программное обеспечение и комплектацию Устройства, если это не влечет за собой ухудшение технических и функциональных характеристик. Такие изменения не являются дефектом.
- * *Электроды, форсунки впрыска и забора, ролики перистальтического насоса, шланг перистальтического насоса, а также иные детали, подверженные износу в процессе эксплуатации - являются расходным материалами, поэтому гарантия на них не распространяется.*

Серийный номер устройства

--	--	--	--	--	--	--	--

СЕРВИСНАЯ СЛУЖБА (С 9:00 до 18:00)

Тел: +7(495)150-42-24

Е-mail: info@poolstyle.ru

ДАТА ПРОДАЖИ: « ____ » _____ 201__ г.

Реквизиты торгующей организации:

ПОКУПАТЕЛЬ

ПРОДАВЕЦ

М.П.